

## VR4100-158WSA Conjunto de válvula de bola simple, montado en panel

**Aplicación:** brida montada en panel resistente al vandalismo con válvula de bola de laboratorio única para el control de encendido / apagado de todos los gases de laboratorio. Válvula certificada para servicio de gas por CSA International y se recomienda para aplicaciones compatibles con ADA.

### Características antivandalismo:

-El vástago de entrada para accesorios de gas es un tubo de hierro negro de pared gruesa IPS de 3/8 ". El vástago de entrada para conexiones de aire y vacío es de latón IPS de 3/8 "con espesor de pared de .135".

-Los vástagos son altamente resistentes a la rotura.

-La brida tiene pasadores de acero inoxidable para evitar girar el accesorio en la pared o el panel.

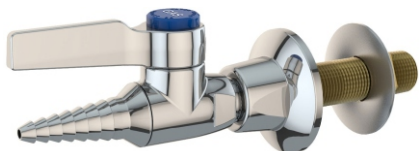
-La válvula (excepto donde se usa para servicio de vacío) tiene una válvula de retención interna para evitar el flujo de retorno al sistema de gas.

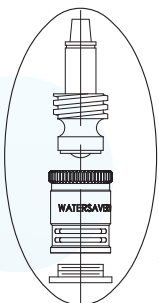
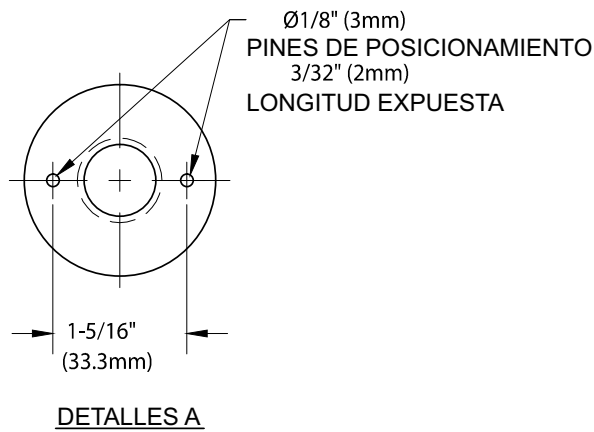
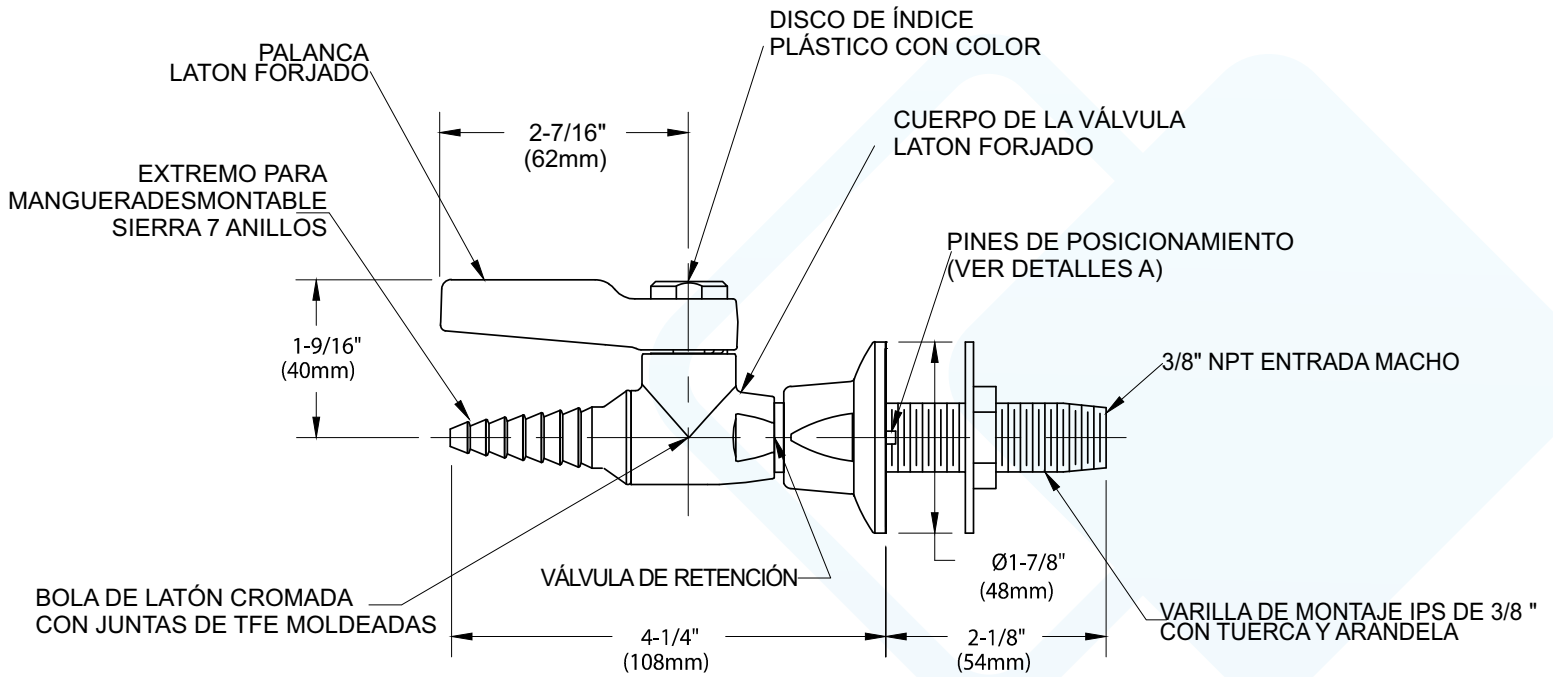
-El mango de la válvula es de latón forjado y está asegurado con un tornillo antivandálico.

-El disco índice está cementado en su lugar.

-El extremo de la manguera dentada no es desmontable.

-Todas las conexiones roscadas están aseguradas con cemento.





Las medidas pueden variar  $\pm 1/4$  "

**NOTAS**

1. EL ACCESORIO ESTÁ CERTIFICADO POR CSA INTERNATIONAL PARA CUMPLIR CON ANSI Z21.15 Y CGA9.1.
2. EL ACCESORIO ESTÁ COMPLETAMENTE MONTADO PRUBADO EN FABRICA ANTES DEL ENVIO.
3. ESPECIFIQUE SI SE REQUIERE LIMPIEZA DE OXIGENO Y GASES DE ALTA PUREZA
4. EL ACCESORIO TIENE UN ACABADO CROMADO PULIDO.

