

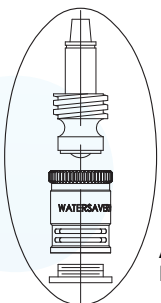
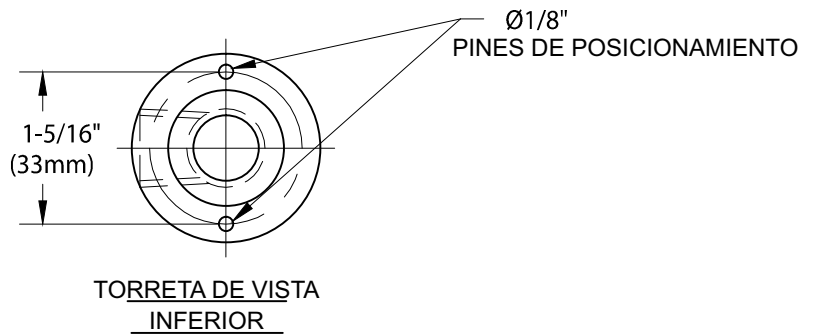
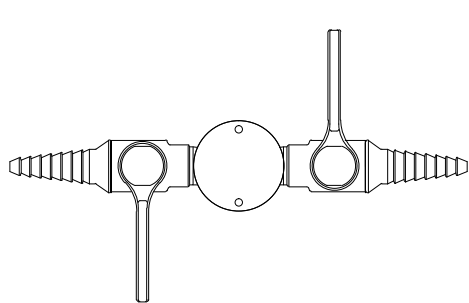
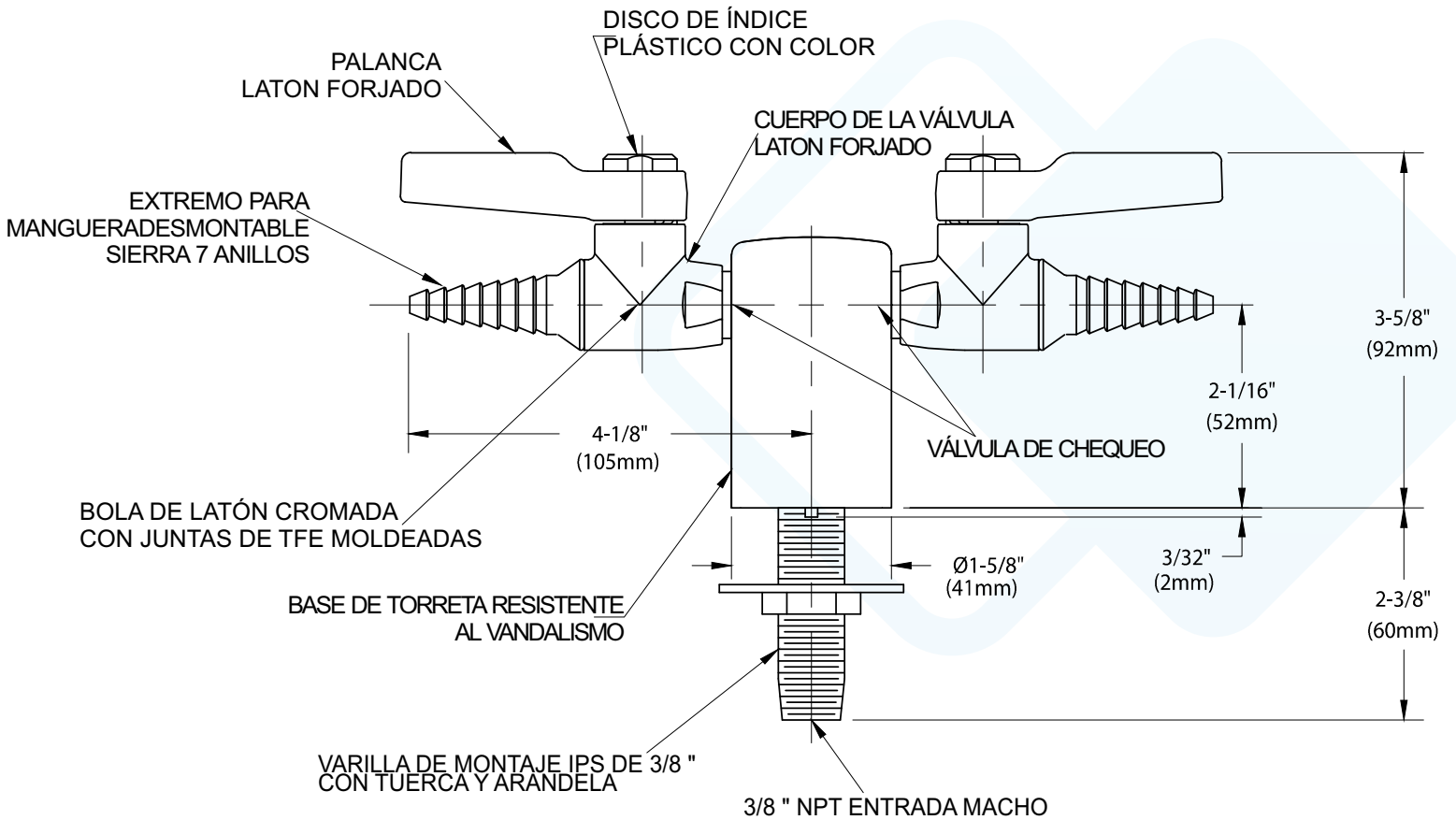
VR4100-132SWSA Conjunto de válvula de bola doble, montado en cubierta

Aplicación: Base de torreta montada en cubierta resistente al vandalismo con dos válvulas de bola de laboratorio a 180 grados para el control de encendido / apagado de todos los gases de laboratorio. Las válvulas están certificadas para servicio de gas por CSA International y se recomiendan para aplicaciones que cumplen con ADA.

Características antivandalismo:

- El vástago de entrada para accesorios de gas es un tubo de hierro negro de pared gruesa IPS de 3/8 ". El vástago de entrada para conexiones de aire y vacío es de latón IPS de 3/8 "con espesor de pared de .135".
- Los vástagos son altamente resistentes a la rotura.
- La brida tiene pasadores de acero inoxidable para evitar girar el accesorio en la pared o el panel.
- La válvula (excepto donde se usa para servicio de vacío) tiene una válvula de retención interna para evitar el flujo de retorno al sistema de gas.
- El mango de la válvula es de latón forjado y está asegurado con un tornillo antivandálico.
- El disco índice está cementado en su lugar.
- El extremo de la manguera dentada no es desmontable.
- Todas las conexiones roscadas están aseguradas con cemento.





Las medidas pueden variar $\pm 1/4"$.

NOTAS

1. EL ACCESORIO ESTÁ CERTIFICADO POR CSA INTERNATIONAL PARA CUMPLIR CON ANSI Z21.15 Y CGA9.1.
2. EL ACCESORIO ESTÁ COMPLETAMENTE MONTADO PROBADO EN FABRICA ANTES DEL ENVÍO.
3. ESPECIFIQUE SI SE REQUIERE LIMPIEZA DE OXÍGENO Y GASES DE ALTA PUREZA
4. EL ACCESORIO TIENE UN ACABADO CROMADO PULIDO.

