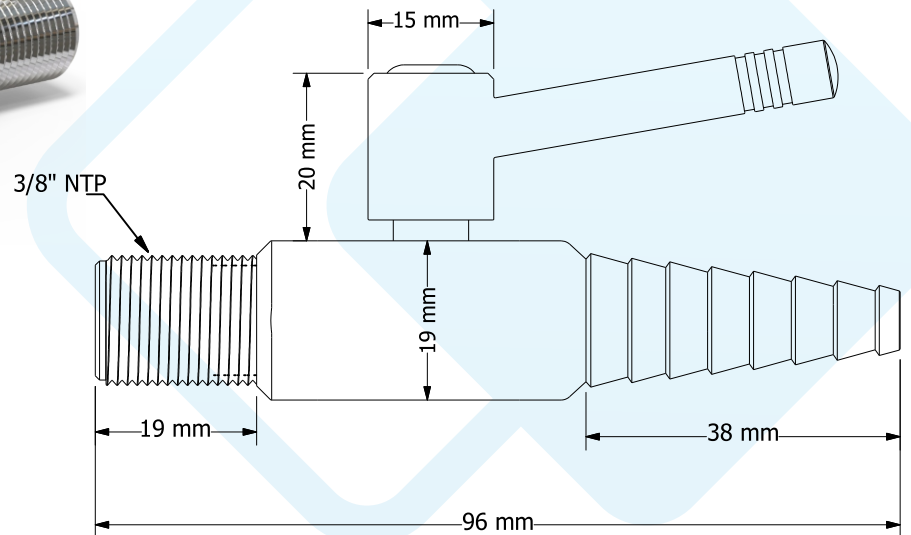
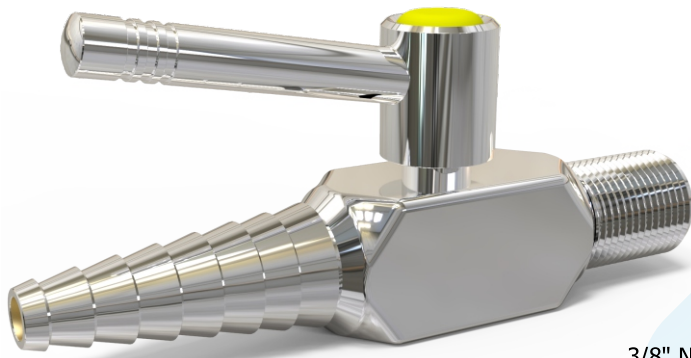


VEN

Válvula de espiga



● Gas ● Agua ● Vacío ● Aire

Los estándares de codificación de colores y símbolos para los botones de índice son los anteriores. Los índices internacionales son sugerencia, puede solicitar en el color de su elección

- Fabricada en barra cuadrada de latón laminado en frío
- Aleación 360 B-16 según norma de la A.S.T.M.
- Sistema de cierre de compuerta mediante aro sellos de nitrilo
- Cuerda macho de 3/8".
- NPT y punta en espiga para ajustar manguera látex
- Botón de acrílico de alto impacto color amarillo para identificar fluido
- Cada válvula es probada a una presión de 4 kg/cm² y acabada en cromo brillante
- Un año de garantía