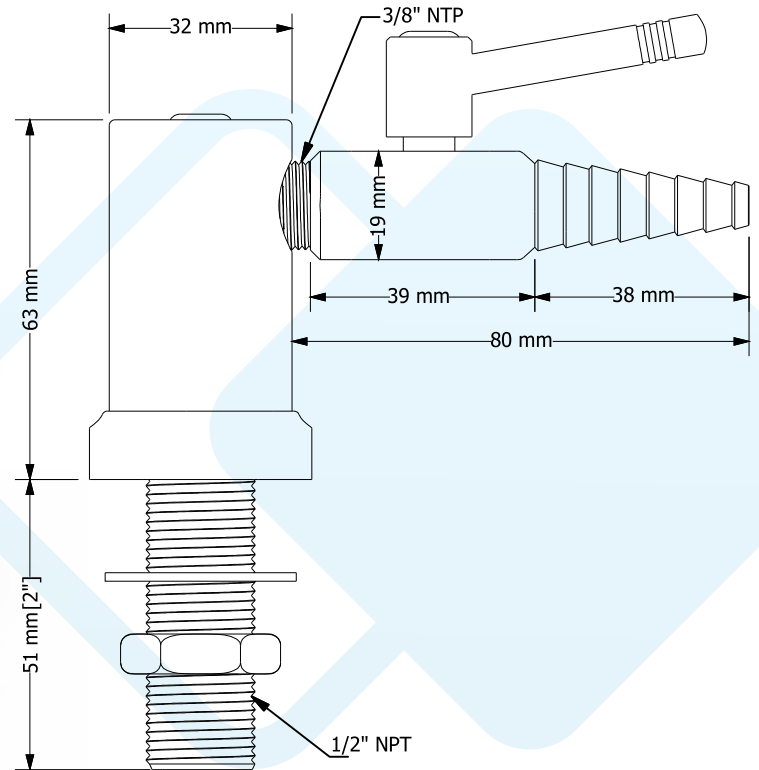


TSVEN

Torreta sencilla con válvula de espiga



● Gas ● Agua ● Vacío ● Aire

Los estándares de codificación de colores y símbolos para los botones de índice son los anteriores. Los índices internacionales son sugerencia, puede solicitar en el color de su elección

- Fabricada en barra hexagonal de latón laminado en frío
- Aleación 360 B-16 según norma de la A.S.T.M.
- Acabada en cromo brillante
- 1 ½" de diámetro y 3" de altura
- Sistema de cierre de compuerta mediante aro sellos de nitrilo
- Disponible con cuerda macho de 1/2".
- NPT y punta en espiga para ajustar manguera látex
- Botón de acrílico de alto impacto color amarillo para identificar fluido
- Válvula es probada a una presión de 4 kg/cm² y acabada en cromo brillante
- Un año de garantía