

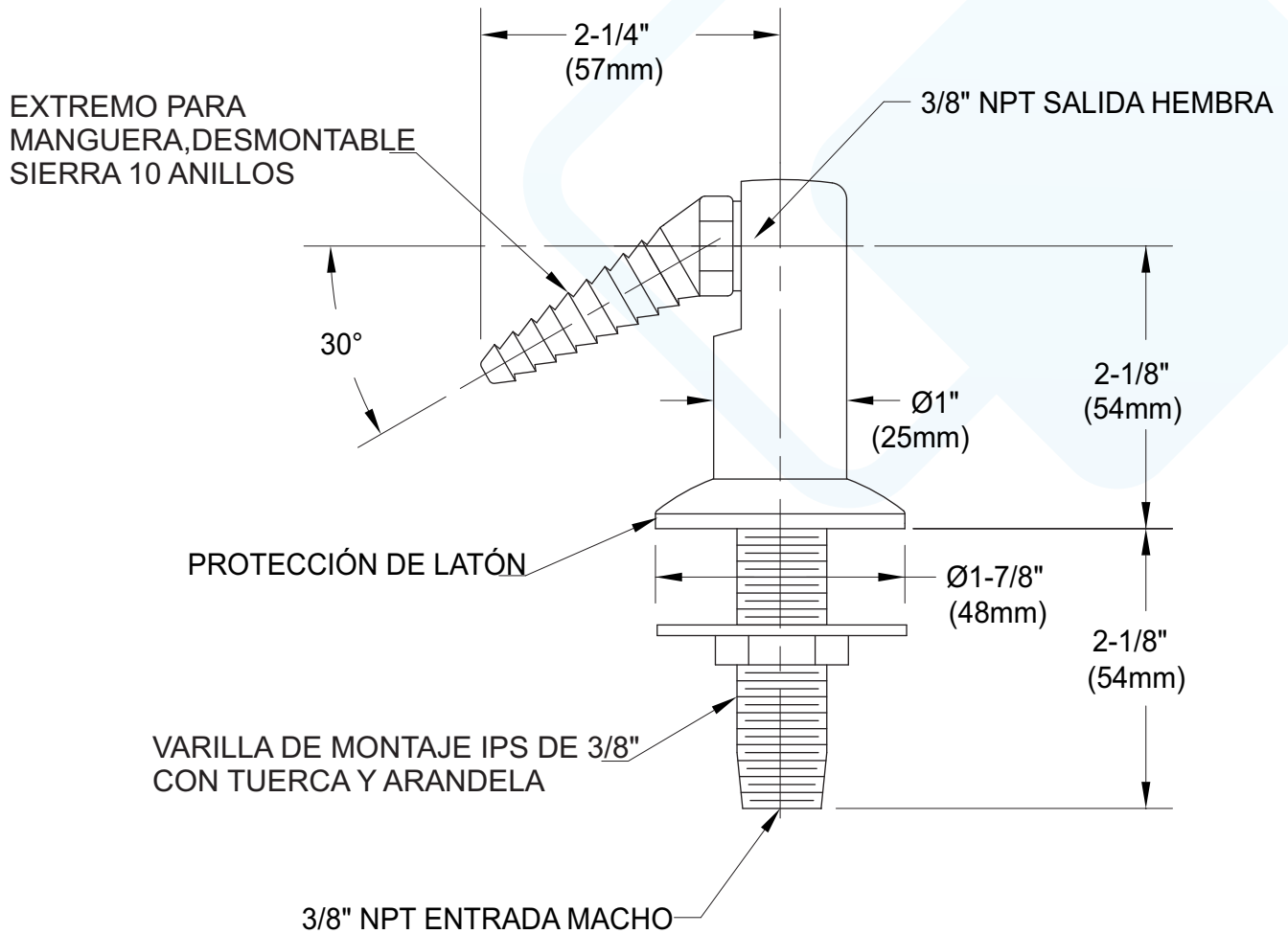
## L036WSA



Cuerpo montado en panel con extremo de manguera de 90 grados.

Torreta montada en cubierta con un ángulo de 30 grados y diez extremos de manguera dentada. Equipado con vástago de montaje, contratuerca y arandela. Entrada macho NPT de 3/8 ".

**Acabado:** los accesorios de salida son de latón con acabado en polvo. El acabado está codificado por colores para que coincida con el color del índice de servicio del dispositivo.



NOTAS

- ACABADO CODIFICADO POR COLOR POR SERVICIO
- ÍNDICE COLOR COMO ESTÁNDAR.

Las medidas pueden variar  $\pm 1/4$  ".