

EW 101

EyeSafe-X™ Lavaojos montado en el grifo,
cabezales de salida aireados ajustables



Aplicación: Los lavaojos montados en el grifo EyeSafe™ convierten cualquier grifo en una estación de lavado de ojos de emergencia sin interferir con el funcionamiento normal del grifo. Se puede instalar una unidad EyeSafe™ en cualquier fregadero, cerca de donde podrían ocurrir accidentes.

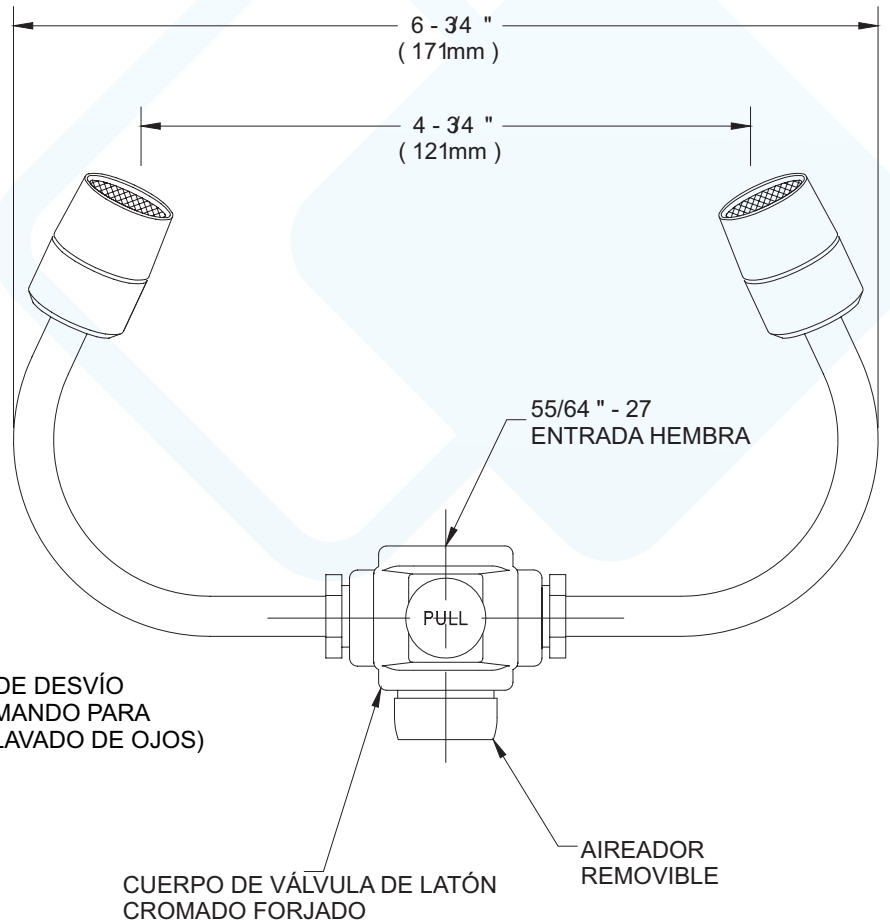
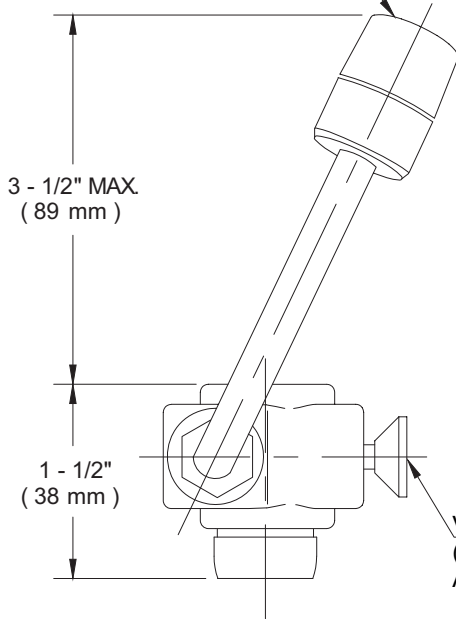
Cabezales de salida: Los cabezales de salida están montados a 5" de distancia y entregan un flujo suave y aireado de agua. Las cabezas se inclinan hacia adelante y hacia adentro hacia el usuario. El ángulo de las cabezas es ajustable para permitir una cobertura total y evitar salpicaduras. Equipado con cubiertas antipolvo flotantes para proteger los cabezales de salida.

Válvula: válvula de desviación de latón forjado. Tire de la perilla para activar el lavado de ojos; la presión del agua mantiene el lavado de ojos en funcionamiento, dejando las manos del usuario libres. Presione la perilla o cierre la llave para volver a la operación normal de la llave.

Entrada: El cuerpo tiene rosca hembra 55/64" -27. Se suministra con tres adaptadores (15/16" -27, 13/16" -27 y 3/8" IPS) para instalar en las llaves más utilizadas, incluidas las de tipo laboratorio.

Salida: amueblado con aireador extraíble en la parte inferior.

CABEZA DE SALIDA AIREADA
 PUEDE SER AJUSTADO A
 CUALQUIER ÁNGULO DESEADO



15/16" - 27 ADAPTADOR



13/16" - 27 ADAPTADOR



3/8" IPS ADAPTADOR

Debido a la mejora continua del producto,
 la información contenida en este documento
 está sujeta a cambios sin previo aviso.
 Todas las dimensiones son de $\pm 1/4$ " (6 mm).

NOTAS

1. Use agua fría o caliente solo con lavado de ojos montado en el grifo.
2. Esta unidad está diseñada como un suplemento, pero no un reemplazo para ello, equipo de lavado de ojos con plomo dedicado.