

EW 100

EyeSafe-X™ Lavaojos montado en el grifo con válvula de control del grifo



Aplicación: Los lavaojos montados en el grifo EyeSafe™ convierten cualquier grifo en una estación de lavado de ojos de emergencia sin interferir con el funcionamiento normal del grifo. Se puede instalar una unidad EyeSafe™ en cualquier fregadero, cerca de donde podrían ocurrir accidentes.

Cabezales de salida: Los cabezales de salida están montados a una distancia de 3" y entregan un flujo de agua suave y aireado. Las cabezas se inclinan hacia el usuario. El ángulo de las cabezas es ajustable para permitir una cobertura total y evitar salpicaduras. Equipado con cubiertas antipolvo flotantes para proteger los cabezales de salida.

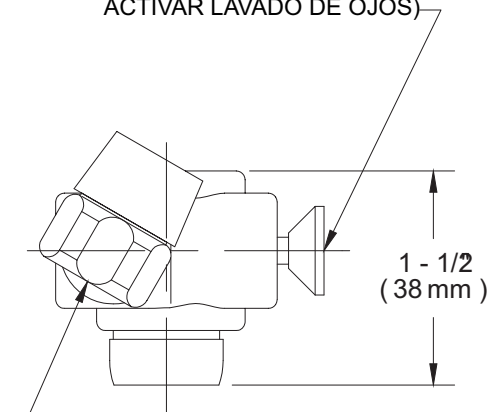
Válvula de lavado de ojos: válvula de desviación de latón forjado.

Válvula de control del grifo: válvula de bola de cuarto de vuelta con bola de latón cromado, sellos de TFE moldeados y mango de plástico.

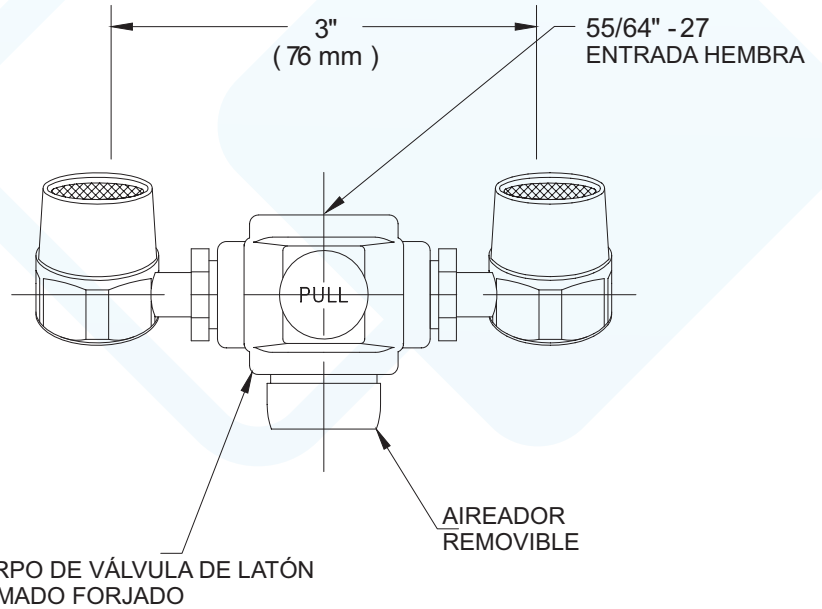
Entrada: El cuerpo tiene rosca hembra 55/64" -27. Se suministra con tres adaptadores (15/16" -27, 13/16" -27 y 3/8" IPS) para instalar en las llaves más utilizadas, incluidas las de tipo laboratorio.

Salida: Equipado con aireador extraíble en la parte inferior.

VÁLVULA DE DESVÍO
(TIRE DE MANDO PARA
ACTIVAR LAVADO DE OJOS)



CABEZA DE SALIDA AIREADA
PUEDE SER AJUSTADO A
CUALQUIER ÁNGULO DESEADO



15/16" - 27 ADAPTADOR



13/16" - 27 ADAPTADOR



3/8" IPS ADAPTADOR

Debido a la mejora continua del producto,
la información contenida en este documento
está sujeto a cambios sin previo aviso.
Todas las dimensiones son de $\pm 1/4$ " (6 mm).

NOTAS

1. Use agua fría o caliente solo con lavado de ojos montado en el grifo.
2. Esta unidad está diseñada como un suplemento, pero no un reemplazo para ello, equipo de lavado de ojos con plomo dedicado.